

FOR SALE

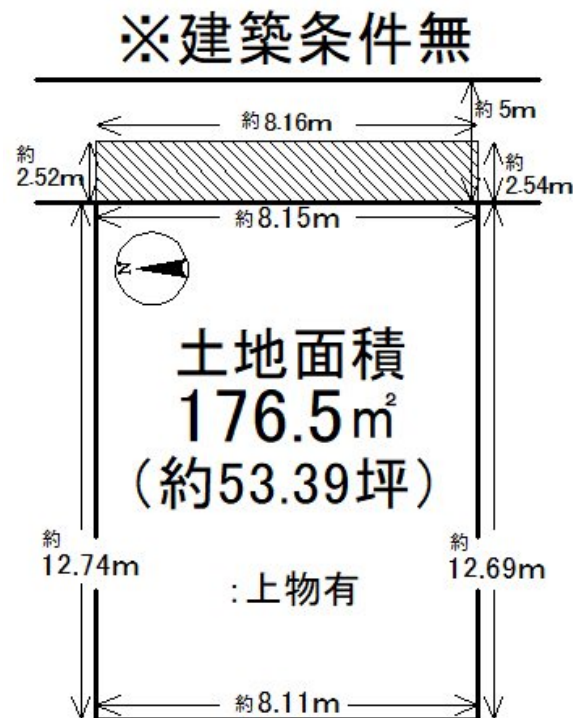
価格	坪単価
7,500万円	約140.5万円



【外観】



【区画図】



物件種目	土地		
最適用地	住宅用地		
物件所在地	京都府京都市山科区安朱中溝町		
交通	東海道・山陽本線 山科駅 徒歩5分 京都地下鉄東西線 山科駅 徒歩5分 京阪京津線 京阪山科駅 徒歩5分		
土地面積	176.5m ² (約53.39坪)	他に私道面積	
地勢		地目	宅地
都市計画	市街化区域		
用途地域	第一種低層住居専用地域		
建ぺい率	50%	容積率	80%
土地権利	所有権		
法令上の制限			
現況	古屋あり	引渡日	即時
接道状況	東公道 間口4.7m		
建築確認番号		開発許可番号	
設備			
周辺施設	京都市立安朱小学校 184m / 京都市立安祥寺中学校 1416m / RACTO(アクト山科ショッピングセンター) 498m / セブンイレブン山科駅前店 387m		
その他費用			
備考			

現況と異なる場合には現況を優先します。
該当物件が建築条件付き宅地だった場合、土地売買契約締結後3カ月以内に売主と住宅の建築請負契約を締結していただくことを条件として販売いたします。
この期間内に住宅を建築しないことが確定したとき、または住宅の建築請負契約が成立しなかった場合は、土地売買契約は無効となり、
受領した金額は全額無利息でお返しします。

取引条件の有効期限:2024年5月18日

No.0000004471

お問合せ先



京都府知事(2)第13786号
(公社)全日本不動産保証協会(公社)不動産保証協会(公社)近畿公正取引協議会

京都不動産販売株式会社

TEL:0120-58-6155 FAX:075-748-6085

京都府京都市山科区東野門口町13-1山科ハイツ1階

E-Mail: oohashi@kyotofudousan.net

取引態様: 媒介(仲介)

